

Deutsches Gebrauchsmuster

Bekanntmachungstag: 30. 5. 1974

E04f 13-12

37d 13-12

AT 24.01.74

Bez: Sicherungsvorrichtung von Paneelen.

Anm: VAW-Leichtmetall GmbH, 5300 Bonn;

7402354

① 1
7

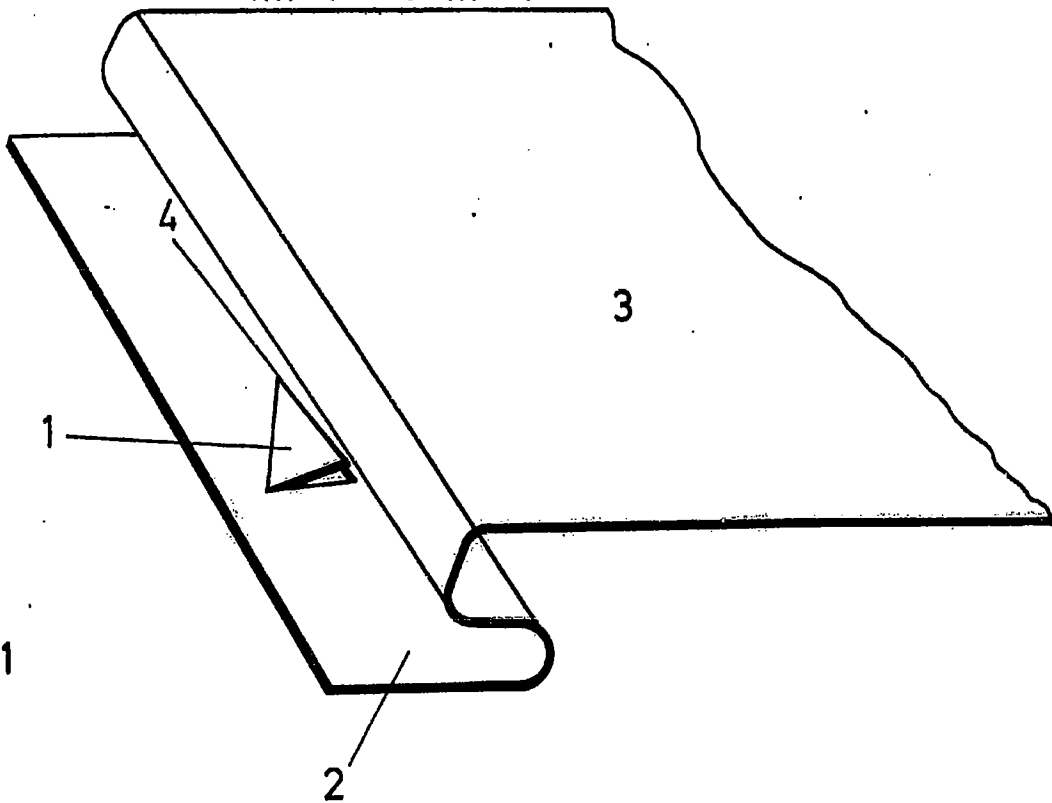


Fig. 1

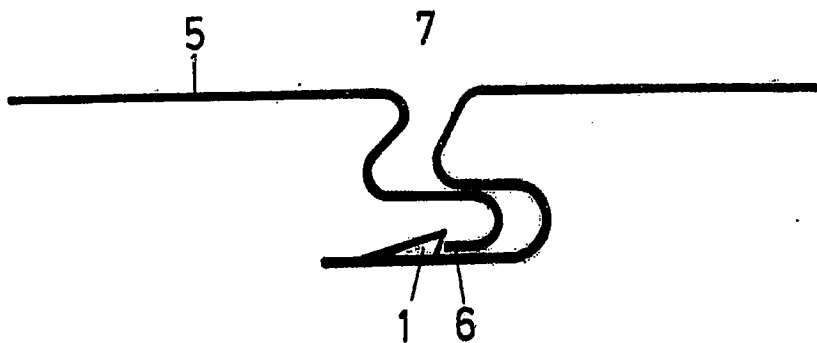


Fig. 2

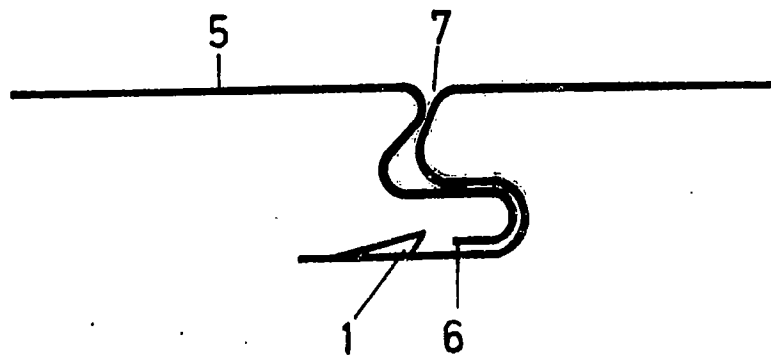


Fig. 3